

No: Dz2019101442



160021020170



(2016)国认监认字(001)号



中国认可
国际互认
检测
TESTING
CNAS L0259

检 验 报 告

认证委托人：深圳拓普兰技术有限公司

产品型号名称：JTY-GXF-TPL204 型吸气式感烟火灾探测器

检验类别：型式试验

国家消防电子产品质量监督检验中心

国家消防电子产品质量监督检验中心
检验报告

No: Dz2019101442

共 12 页 第 1 页

产品名称	吸气式感烟火灾探测器	型 号	JTY-GXF-TPL204
认证委托人	深圳拓普兰技术有限公司	检验类别	型式试验
生产者	深圳拓普兰技术有限公司	生产日期	2019 年 3 月
生产企业	深圳拓普兰技术有限公司无锡分公司	抽 样 者	/
抽样基数	/	抽样地点	/
样品数量	4 只	抽样日期	/
样品状态	完好	受理日期	2019 年 3 月 28 日
检验依据	GB 15631-2008 《特种火灾探测器》 CNCA-C18-01: 2014 《强制性产品认证实施规则 火灾报警产品》 CCCF-HZBJ-01 《强制性产品认证实施细则 火灾报警产品 火灾探测报警产品》		
检验项目	全部适用项目（除振动（正弦）（耐久）试验外）		
检 验 结 论	<p>经检验，所检验项目符合 GB 15631-2008 《特种火灾探测器》要求，按照上述检验依据综合判定为合格。</p> <p>以下空白。</p> <div style="text-align: right;">  <p>(检验专用章)</p> <p>签发日期: 2019 年 5 月 27 日</p> </div>		
备 注	报告中符号“/”表示无内容，“—”表示不适用于该产品。		

批准:

刘宝华

审核:

刘北华

编制:

刘永刚

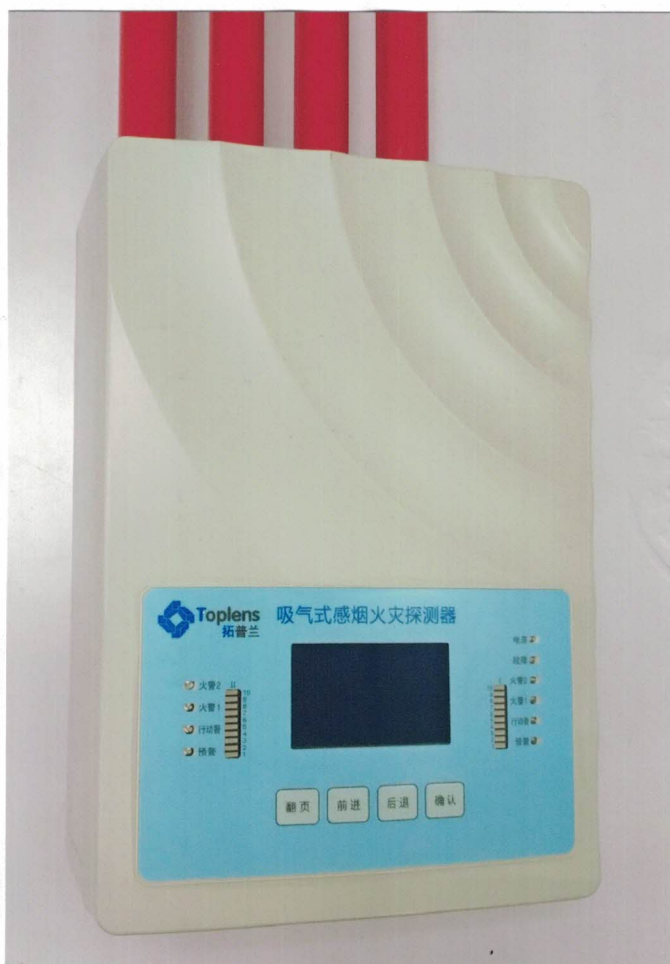
国家消防电子产品质量监督检验中心
检验报告

No: Dz2019101442

共 12 页 第 2 页

认证委托人	深圳拓普兰技术有限公司		
通信地址	江苏省无锡市滨湖区五二零大厦 2 号 1206 室		
联系电话	0510-81021206	传 真	0510-81021206

产 品 照 片



国家消防电子产品质量监督检验中心
检验报告

No: Dz2019101442

共 12 页 第 3 页

一、产品铭牌内容:

- 1) 产品名称: 吸气式感烟火灾探测器
- 2) 型号: JTY-GXF-TPL204
- 3) 执行标准号: GB 15631-2008
- 4) 生产者: 深圳拓普兰技术有限公司
- 5) 生产企业: 深圳拓普兰技术有限公司无锡分公司
- 6) 生产地址: 江苏省无锡市滨湖区五二零大厦 2 号十二层 1206 室
- 7) 主要技术参数: 额定电压: DC24V
- 8) 接线端子标注: 有
- 9) 产品制造日期和产品编号: 有

二、产品特性描述:

- 1) 为管路采样式、探测型、高灵敏型吸气式感烟火灾探测器;
- 2) 外形尺寸: 310mm×210mm×113mm;
- 3) 外壳材质: 塑料;
- 4) 具有 2 个探测室, 2 个地址点, 4 个吸气管路;
- 5) 每个探测室采用单管路设计条件下, 吸气管路最大使用长度为 110m, 采样孔数量最多为 20 个, 2 个吸气管路最大使用长度为 220m, 采样孔数量最多为 40 个; 探测器总管路最大使用长度为 440m, 采样孔数量最多为 80 个;
- 6) 显示器件为指示灯和液晶显示屏;
- 7) 在连接下述吸气管路状态下进行一致性试验和火灾灵敏度试验:
 1. 吸气管路的使用长度为 110m;
 2. 吸气管路的内径为 21mm;
 3. 吸气管路的采样孔数量为 20 个;
 4. 吸气管路的采样孔直径分别为: 2.0mm、2.0mm、2.0mm、2.0mm、2.0mm、2.0mm、2.0mm、2.0mm、2.0mm、2.0mm、2.5mm、2.5mm、2.5mm、2.5mm、2.5mm、2.5mm、2.5mm、2.5mm、3.0mm、6.0mm (末端帽);
 5. 吸气管路具有 20 个角度为 90°、曲率半径为 75mm 的弯角。

国家消防电子产品质量监督检验中心
检验报告

No: Dz2019101442

共 12 页 第 4 页

8) 与以下产品配接工作:

沈阳君丰消防电子有限公司生产的 JB-QB-SX6001 型火灾报警控制器。

三、产品关键件描述

1) 探测部件

型号: TLCR5800

生产者: VISHAY SEMICONDUCTOR Inc. (美国)

型号: SFH229

生产者: OSRAM Opto Semiconductors GmbH (德国)

2) 抽气泵

型号: E1033L12BCAZ-48

生产者: Nidec Servo Vietnam Corporation (越南)

3) 主芯片 (CPU)

型号: C8051f005

生产者: Silicon Laboratories Inc. (美国)

一致性检查结论: 符合

国家消防电子产品质量监督检验中心
检验报告
检验结果汇总表

生产企业：深圳拓普兰技术有限公司无锡分公司
产品型号：JTY-GXF-TPL204

No: Dz2019101442
共 12 页 第 5 页

序号	检验项目	GB 15631-2008 标准条款号	检验结果	结论	备注
1	试验前检查	5.1.4	满足标准要求。	合格	/
2	主要部件性能 试验	5.3.1	满足标准要求。	合格	/
3	基本性能试验	5.3.2	满足标准要求。	合格	/
4	重复性试验	5.3.3	2#试样响应阈值 m(%obs/m): 0.58 0.58 0.60 0.59 0.59 0.60 比值: 1.03	合格	/
5	一致性试验	5.3.4	响应阈值 m(%obs/m) (环前): 1# 0.56 2# 0.56 3# 0.62 4# 0.52 $m_{max}:m_{rep}:1.107$ $m_{rep}:m_{min}:1.08$	合格	/
			响应阈值 m(%obs/m): 1# 0.56 2# 0.58 3# 0.66 4# 0.59 $m_{max}:m_{rep}:1.100$ $m_{rep}:m_{min}:1.07$	合格	在本报告 第3页产 品特性描 述第7)条 状态下进 行试验
6	电源参数波动 试验	5.3.5	2#试样响应阈值 m(%obs/m): 0.53 _(-15%) 0.54 _(+10%) 比值: 1.06	合格	/
7	绝缘电阻试验	5.3.6	3#试样有绝缘要求的外部带电 端子与机壳之间绝缘电阻值 大于 1000MΩ	合格	/
8	泄漏电流试验	5.3.7	1#试样的泄漏电流为 0.332mA。	合格	/
9	电源瞬变试验	5.3.8	1#试样响应阈值 m(%obs/m): 0.59 (环后) 比值: 1.05	合格	/

国家消防电子产品质量监督检验中心
检验报告
检验结果汇总表

生产企业：深圳拓普兰技术有限公司无锡分公司
产品型号：JTY-GXF-TPL204

No: Dz2019101442
共 12 页 第 6 页

序号	检验项目	GB 15631-2008 标准条款号	检验结果	结论	备注
10	电压暂降、短时中断和电压变化的抗扰度试验	5.3.9	1#试样响应阈值 m(%obs/m) : 0.58 (环后) 比值: 1.04	合格	/
11	高温 (运行) 试验	5.6	-	-	/
12	低温 (运行) 试验	5.7	4#试样响应阈值 m(%obs/m) : 0.49 (环后) 比值: 1.06	合格	/
13	恒定湿热 (运行) 试验	5.8	1#试样响应阈值 m(%obs/m) : 0.59 (环后) 比值: 1.05	合格	/
14	恒定湿热 (耐久) 试验	5.9	2#试样响应阈值 m(%obs/m) : 0.52 (环后) 比值: 1.08	合格	/
15	腐蚀试验	5.10	-	-	/
16	振动 (正弦) (运行) 试验	5.11	2#试样响应阈值 m(%obs/m) : 0.59 (环后) 比值: 1.05	合格	/
17	冲击试验	5.12	2#试样响应阈值 m(%obs/m) : 0.59 (环后) 比值: 1.05	合格	/
18	碰撞试验	5.13	2#试样响应阈值 m(%obs/m) : 0.53 (环后) 比值: 1.06	合格	/
19	射频电磁场辐射抗扰度试验	5.15	1#试样响应阈值 m(%obs/m) : 0.59 (环后) 比值: 1.05	合格	/
20	射频场感应的传导骚扰抗扰度试验	5.16	1#试样响应阈值 m(%obs/m) : 0.58 (环后) 比值: 1.04	合格	/

国家消防电子产品质量监督检验中心
检验报告
检验结果汇总表

生产企业：深圳拓普兰技术有限公司无锡分公司
产品型号：JTY-GXF-TPL204

No: Dz2019101442
共 12 页 第 7 页

序号	检验项目	GB 15631-2008 标准条款号	检验结果	结论	备注
21	静电放电抗扰度 试验	5.17	1#试样响应阈值 m(%obs/m) : 0.53 (环后) 比值: 1.06	合格	/
22	电快速瞬变脉冲 群抗扰度试验	5.18	1#试样响应阈值 m(%obs/m) : 0.53 (环后) 比值: 1.06	合格	/
23	浪涌 (冲击) 抗 扰度试验	5.19	1#试样响应阈值 m(%obs/m) : 0.53 (环后) 比值: 1.06	合格	/
24	火灾灵敏度试验	5.20	试验火 试样编号 m(dB/m) y SH1 3# 0.19 0.18 4# 0.21 0.19 SH2 3# 0.80 2.22 4# 0.80 2.24 SH3 3# 0.96 4.05 4# 0.96 4.05 SH4 3# 0.65 3.92 4# 0.65 3.92	合格	在本报告 第 3 页产 品特性描 述第 7) 条 状态下进 行试验

以下空白。

国家消防电子产品质量监督检验中心 检验报告

No: Dz2019101442

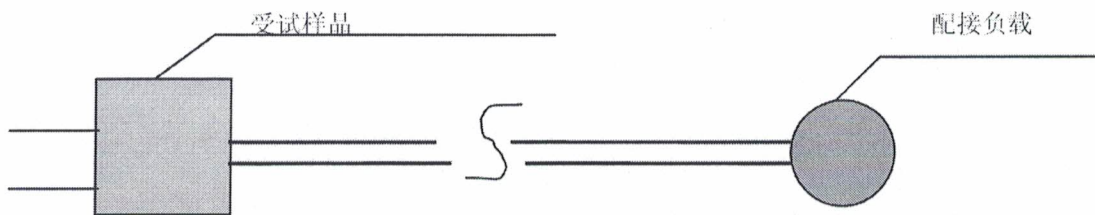
共 12 页 第 8 页

射频电磁场辐射抗扰度试验布置示意图

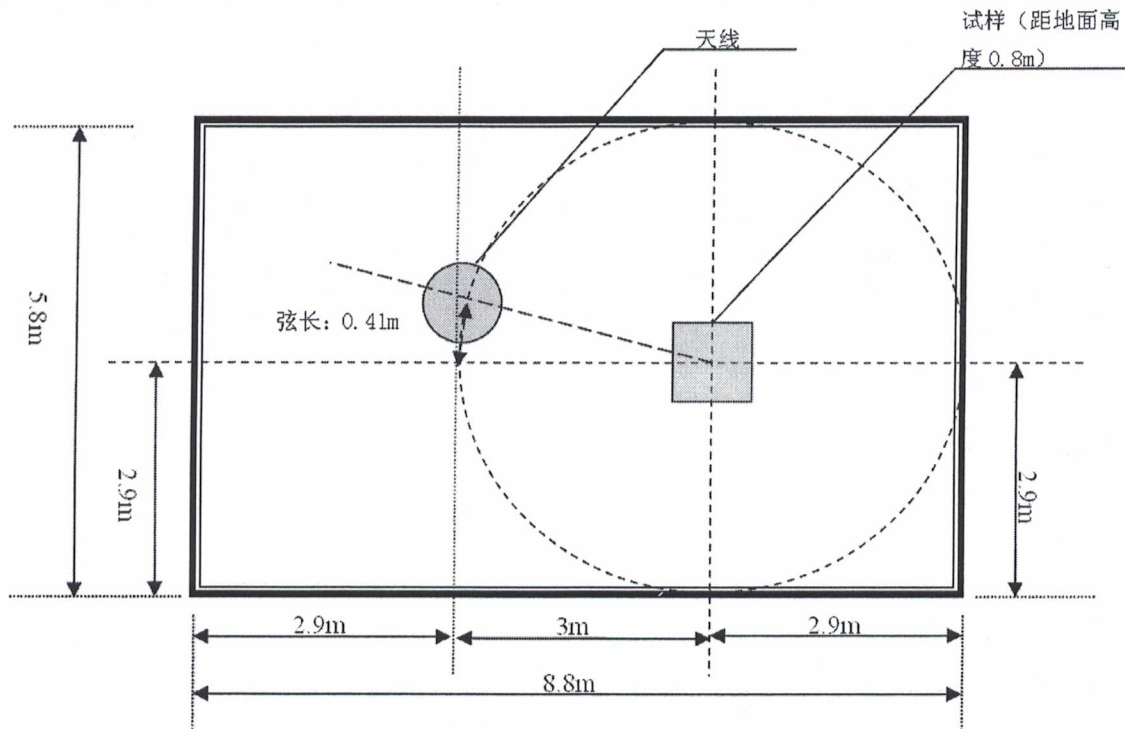
- 1) 测试场地: 3 米法半电波暗室
- 2) 仪器设备

设备名称	设备型号	校准状态
信号发生器	N5181A	合格
功率放大器	CBA1G-250	合格
组合天线	STLP 9128 D	合格

- 3) 受试设备连接图



- 4) 试验布置示意图



国家消防电子产品质量监督检验中心
检验报告

No: Dz2019101442

共 12 页 第 11 页

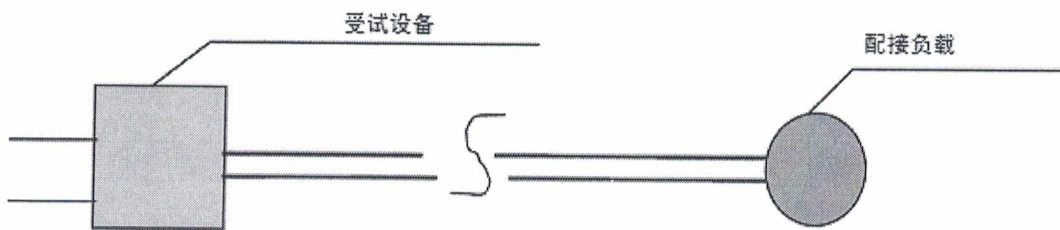
电快速瞬变脉冲群抗扰度试验布置示意图

1) 测试场地: 试验室

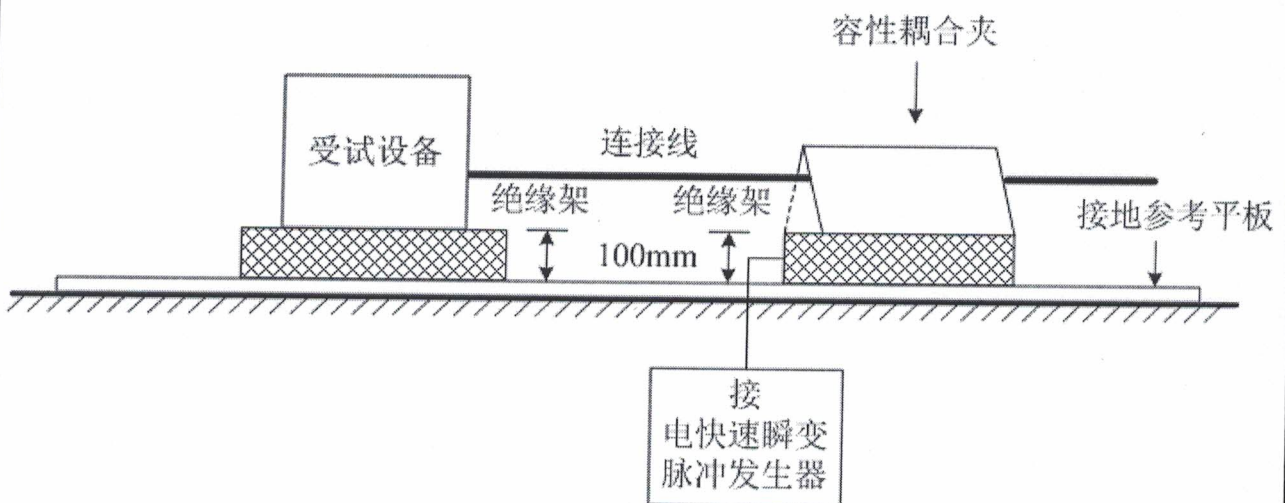
2) 仪器设备:

设备名称	设备型号	校准状态
电快速瞬变脉冲发生器	NSG2025	合格

3) 受试设备连接图:



4) 试验布置示意图:



国家消防电子产品质量监督检验中心
检验报告

No: Dz2019101442

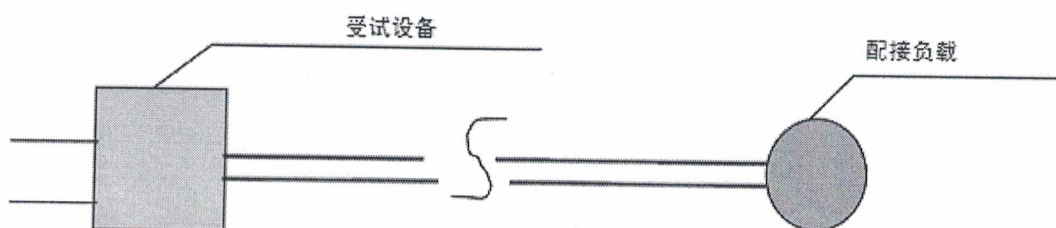
共 12 页 第 12 页

浪涌（冲击）抗扰度试验布置示意图

- 1) 测试场地：试验室
- 2) 仪器设备

设备名称	设备型号	校准状态
浪涌发生器	NSG2050/CDN117	合格

- 3) 受试设备连接图



- 4) 试验布置示意图

